

NMHS系列调整架



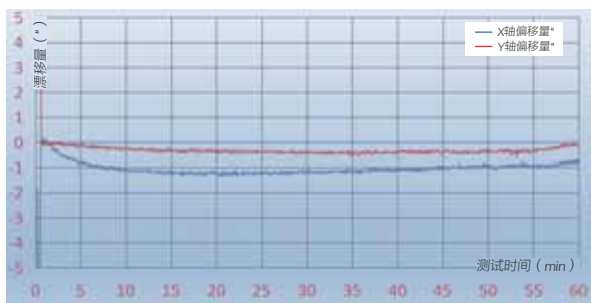
说明:

NMHS 系列是卓立汉光结合长期制造和应用的经验专门设计的光学调整架,是“N 系列”新型调整架中的一个系列产品。该系列产品在保证一定稳定性的前提下,减小了固定板厚度,结构简洁、实用,种类丰富,覆盖了从 $\phi 12.7 \sim \phi 50.8\text{mm}$ 的多个尺寸,可满足绝大部分应用场合的使用。

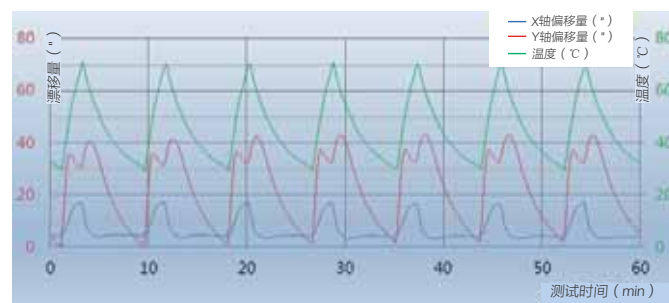
特点:

- 优质材料: 主体采用优质铝合金, 表面黑色阳极氧化处理
- 先进结构:
 - ①轻量化设计, 小巧耐用
 - ②四拉簧设计增大了拉力, 同时使拉力分布更加均匀, 结构更加稳定
- 高灵敏度: 采用3个0.2mm螺距的超细牙螺纹副进行三维调节, 具有更高的灵敏度
- 双重调整: 螺纹副后端带内六角调整孔, 可用标配调整手轮调整, 也可以用内六角扳手调整, 进一步放大旋转半径, 提高调整灵敏度
- 通用性强: 通用安装孔, M4、M6螺丝均可安装

NMHS系列稳定性测试曲线:



温度稳定性实验测试曲线:



命名规则:

NMHS 25.4

产品代码:
NMHS: 铝合金调整架

安装直径:
12.7: $\phi 12.7\text{mm}$
20: $\phi 20\text{mm}$
25.4: $\phi 25.4\text{mm}$
30: $\phi 30\text{mm}$
38.1: $\phi 38.1\text{mm}$
50.8: $\phi 50.8\text{mm}$
76.2: $\phi 76.2\text{mm}$
101.6: $\phi 101.6\text{mm}$

关联产品:



金属膜反射镜、介质膜反射镜 分束镜



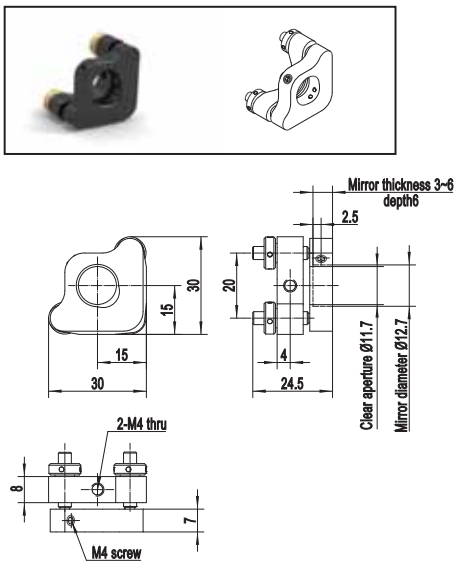
连接附件

选型表:

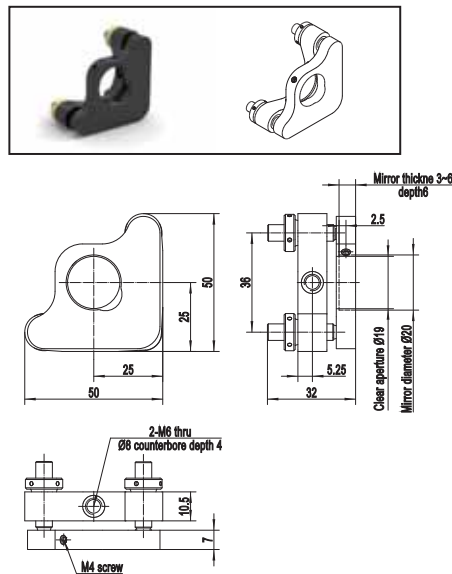
型号	NMHS12.7	NMHS20	NMHS25.4	NMHS30	NMHS38.1	NMHS50.8	NMHS76.2	NMHS101.6
装卡直径(mm)	φ 12.5/φ 12.7	φ 20	φ 25/φ 25.4	φ 30	φ 38.1	φ 50/φ 50.8	φ 76.2	φ 101.6
装卡厚度(mm)	3~6	3~6	3~6	3~6	3~6	4~10	5~12	5~12
调整角度(°)	±3							
通光孔径(mm)	φ 11.7	φ 19	φ 24	φ 28	φ 36	φ 49	φ 72	φ 96
中心高度(mm)	15	25	25	25	30	35	50	70
螺纹副旋转一周调整角度(°)	≈0.57	≈0.33	≈0.33	≈0.33	≈0.25	≈0.2	≈0.18	≈0.13
主体材质及表面处理	铝合金, 黑色阳极氧化处理							
固定板厚度(mm)	8	10.5	10.5	10.5	10.5	10.5	16	16
拉簧数量	4							
是否带锁紧	是							
安装孔	M4	M6, 沉孔 φ 8						
自重(g)	35	95	90	85	100	125	240	400

尺寸图:

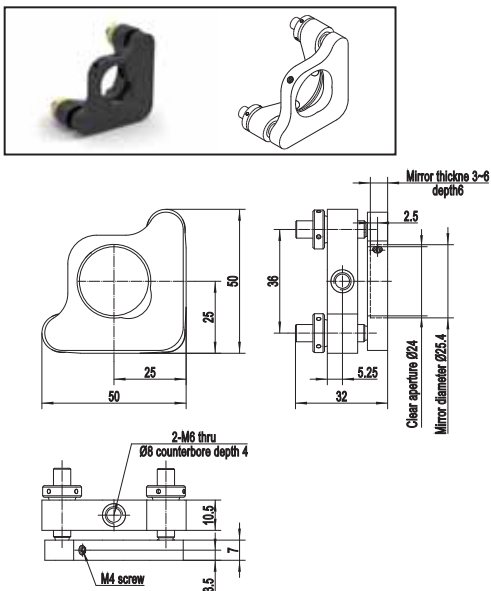
NMHS12.7



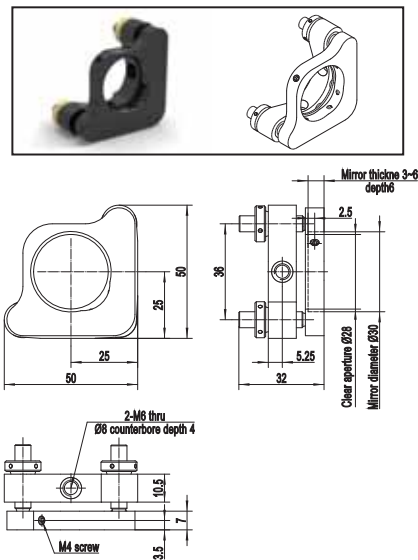
NMHS20



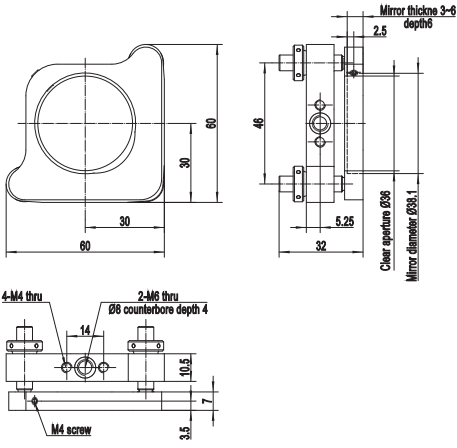
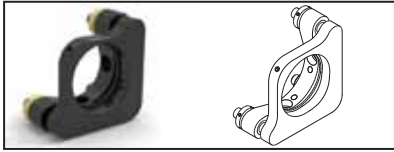
NMHS25.4



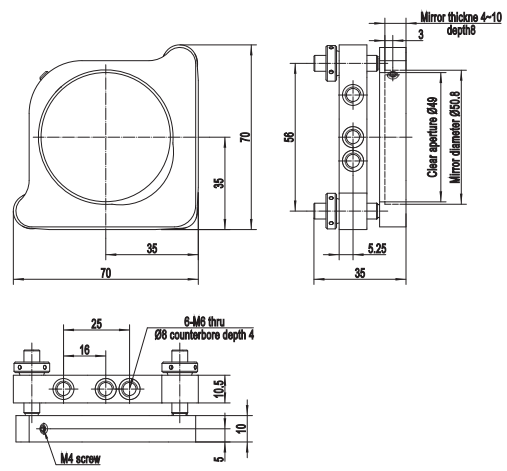
NMHS30



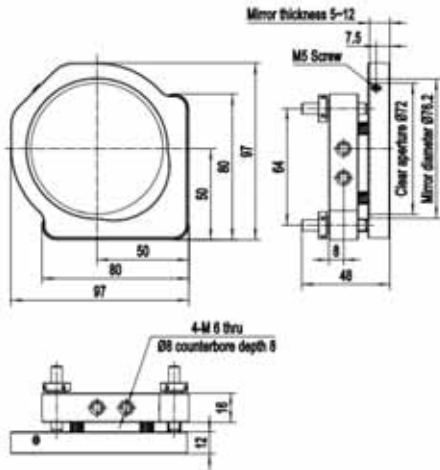
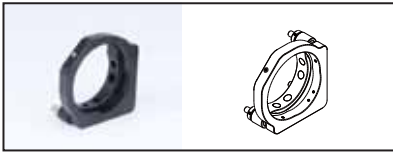
NMHS38.1



NMHS50.8



NMHS76.2



NMHS101.6

