

激光扩束镜、显微物镜、C-mount 镜头等一些光学器件的接口比较特殊，卓立汉光针对这些产品特别设计了专用调整架。

NMHS系列专用镜头调整架



说明:

NMHS-xx 系列是卓立汉光基于 NMHS 系列调整架开发的用于安装一些特殊接口光学器件的专用调整架，该系列产品主体材料采用优质铝合金，在保证稳定性的前提下，采用轻量化设计，减小固定板厚度，运行平稳可靠，灵敏度高，适合用于对调整有较高要求的领域。

特点:

- 材质外观: 主体采用优质铝合金，表面黑色阳极氧化处理，有效防止杂散光
- 高稳定性:
 - ① 采用点-线-面结构，约束6个自由度方向的运动，具有良好的调节精度
 - ② 四拉簧设计增大了拉力，同时使拉力分布更加均匀，进一步提高刚性及稳定性
- 高灵敏度: 采用3个0.2mm螺距的超细牙螺纹副进行调节，具有更高的灵敏度
- 双重调整: 螺纹副后端带内六角调整孔，可用标配调整手轮调整，也可以用内六角扳手调整，进一步放大旋转半径，提高调整灵敏度
- 高通用性: 通用安装孔，M4、M6螺丝均可安装

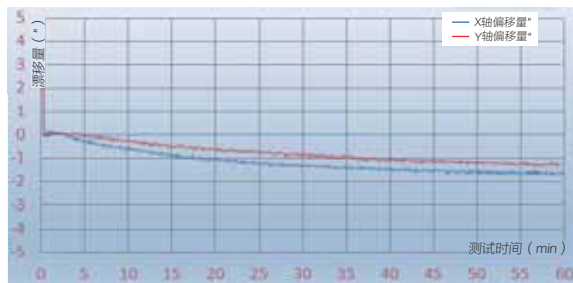
命名规则:

NMHS - OL

产品代码:
NMHS: 铝合金调整架

适用器件:
OL: 显微物镜
LBE22: 激光扩束镜
Cmount: C接口镜头

时间稳定性实验测试曲线:



注: 该曲线为实验室测试数据, 环境温度 $22 \pm 2^\circ\text{C}$

选型表:

| 型号 | NMHS-OL | NMHS-LBE22 | NMHS-Cmount |
|----------------|---------------|------------|-------------|
| 接口规格 | 4/5" -1/36 | M22×0.75 | 1" -1/32 |
| 调整角度(°) | ±3 | | |
| 光轴(Z轴)行程(mm) | MAX6 | | |
| 中心高度(mm) | 25 | | |
| 整体高度(mm) | 50 | | |
| 螺纹副旋转一周调整角度(°) | ≈0.33 | | |
| 主体材质及表面处理 | 铝合金, 黑色阳极氧化处理 | | |
| 固定板厚度(mm) | 10.5 | | |
| 拉簧数量 | 4 | | |
| 是否带锁紧 | 是 | | |
| 安装孔 | M6, 沉孔 φ8 | | |
| 自重(g) | 85 | | |

关联产品:



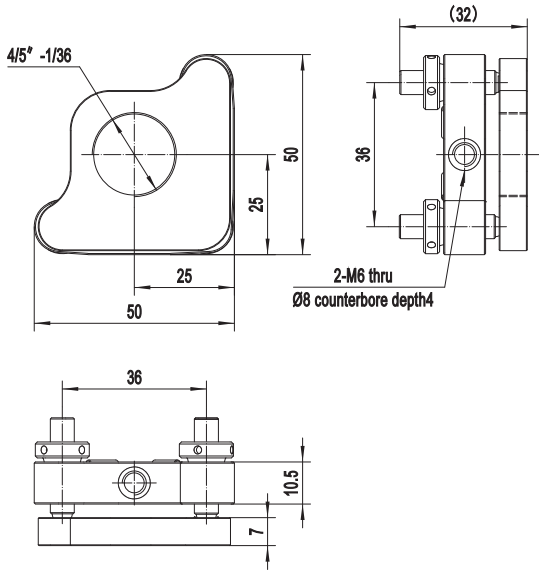
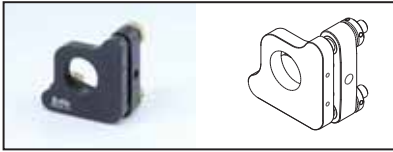
显微物镜、激光扩束镜、C-Mount镜头



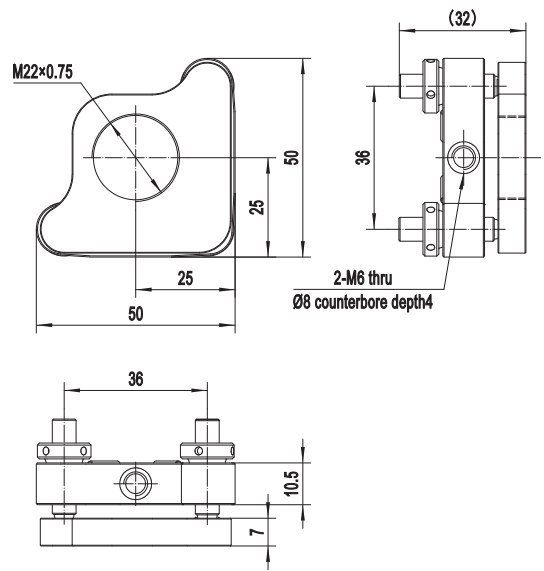
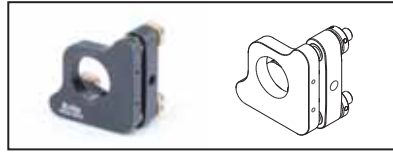
连接附件

尺寸图:

NMHS-OL



NMHS-LBE22



NMHS-Cmount

